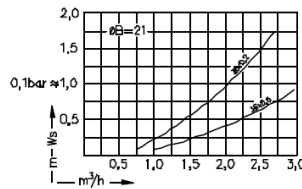
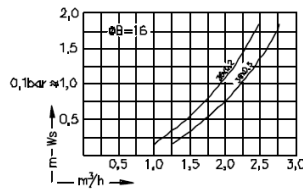
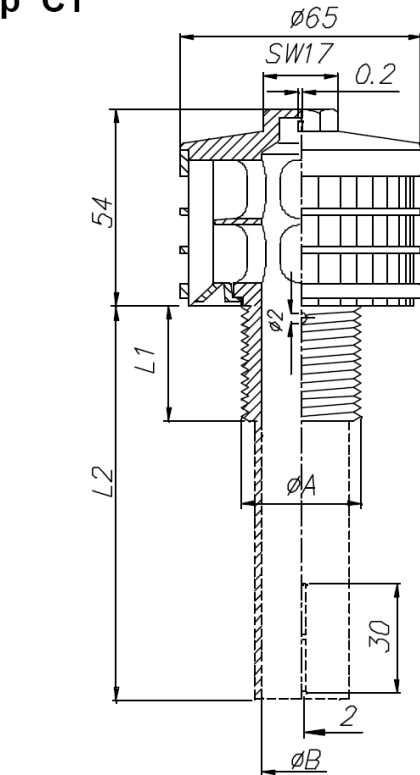
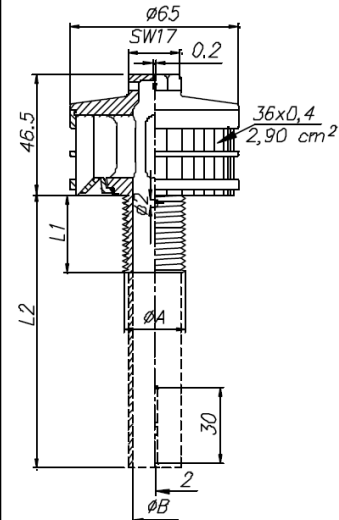


Filterdüsen Filter-Nozzles Crépines à filtre Toberas filtrantes

Typ C1



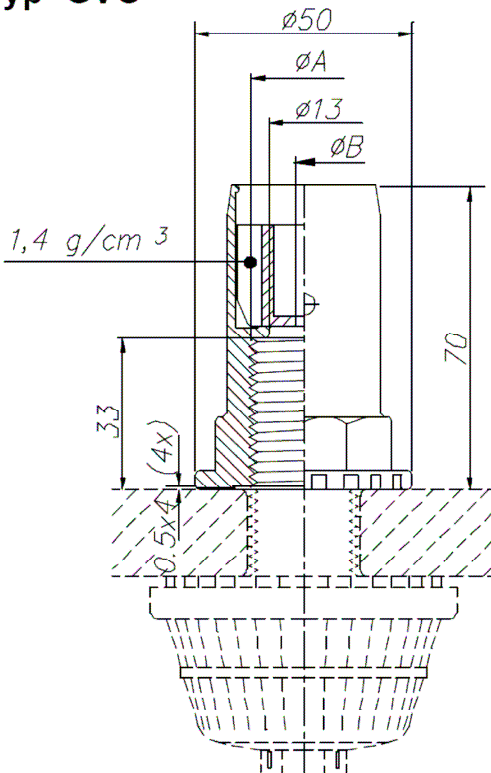
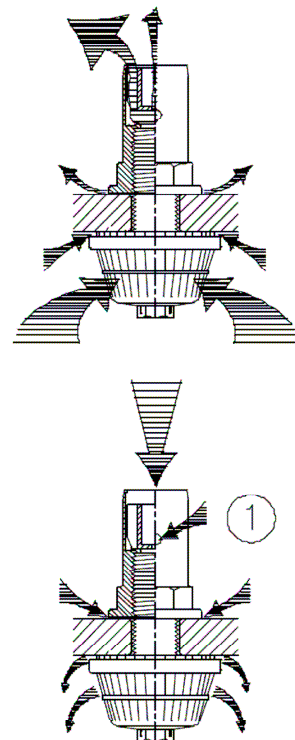
Typ CA

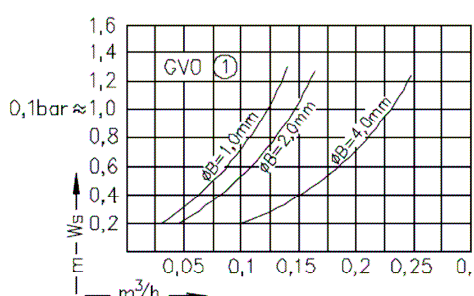


Bestellung Ordering Commande Encargo	Typ Type Tipo	Schlitze Slots Fentes Ranuras	Gewinde Thread Filetage Rosca	ØA	Gewindelänge Thread length Longueur de filetage Largura de la rosca	Schaft Shaft Longueur de tige Tija	ØB
					L1	L2	
✉	C1	36 x 0,2 = 1,95 cm²	1 1/4"WW	32	25, 30, 45	80, 110, 140, 200, ... 400...	21 = 3,4 cm²
		36 x 0,3 = 2,90 cm²	1"WW	25,4	20, 45, +5+5...	80, 110, 140, 200, ... 400...	16 = 2,0 cm²
		36 x 0,5 = 4,90 cm²	G 3/4"	26,5	20, 45, +5+5...	80, 110, 140, 200, ... 400...	16 = 2,0 cm²
		36 x 0,7 = 6,80 cm²	M30	30	30	80, 110, 140, 200, ... 400...	21 = 3,4 cm²
		36 x 1,0 = 9,80 cm²	M24	24	20, 45, +5+5...	80, 110, 140, 200, ... 400...	16 = 2,0 cm²
	CA	36 x 0,4 = 2,90 cm²	1"WW	25,4	45	80, 110, 140, 200, ... 400...	16 = 2,0 cm²
			G 3/4"	26,5	20, 45, +5+5...	80, 110, 140, 200, ... 400...	16 = 2,0 cm²
			M30	30	30	80, 110, 140, 200, ... 400...	21 = 3,4 cm²
			M24	24	20, 45, +5+5...	80, 110, 140, 200, ... 400...	16 = 2,0 cm²

<p>Gegenstromventil aus PP zur besseren Verteilung der Regeneriermittel</p>	<p>Counter Flow Valve made of PP for the uniform distribution of the regenerants</p>	<p>Soupape à contre courant en PP pour une meilleure répartition des solutions de régénération</p>	<p>Valvula de contra corrente en PP para la distribución uniforme de los reactivos de regeneracion</p>
--	---	---	---

Typ GVO



Für obere Böden zur besseren Verteilung der Regeneriermittel.

For Top distribution of regenerants.

Pour planchers supérieurs, pour une meilleure répartition des solutions de régénération (lit mobile)

Des agents de regeneracion para la base superior de la tobera. (sistema de contracorriente)

Bestellung Ordering Commande Encargo	Typ Type Type Tipa	Gewinde Thread Filetage Rosca	ØA	ØB
✉	GVO	1 1/4"WW	32	Ø 1,0 - Ø 7,0 mm
		G 3/4"	26,5	Ø 1,0 - Ø 7,0 mm
		M24	24	Ø 1,0 - Ø 7,0 mm
		M20	20	Ø 1,0 - Ø 7,0 mm